

映像 & ネットワーク・ソリューションの御紹介

2010年3月17日

中央電子システム株式会社

内容

- I. 大規模工場向け映像管理システム . . . AXIS社製品ベース
- II. リモート操作用映像伝送・表示システム
- III. カメラ雲台&ハウジング製品 . . . AXIS製エンコーダベース

大規模工場向けに、映像を用いた工程管理システムを構築してきました。

システムに対する要求事項 (アナログ方式との競合)

- (1). 低遅延映像伝送 (アナログ方式からの置き換えでは重要な要素)
- (2). 高信頼性
- (3). 高可用性
- (4). 保守容易性 (PCの交換容易性)
- (5). システム調整の容易性
画角の変更などが設置後に頻発
- (6). 高環境性能 (耐高温性、耐塵、耐振動)

実現方式・手法

(1)/(2) : 低遅延/高信頼性

← Q7401(H.264)の採用。 遅延量 < 約200ms

(3) : 高可用性・・・不具合発生時の影響の最小化・局所化

(各モニタ毎に表示カメラ映像・FPS・解像度がほぼ固定)

← 疎結合の「サーバ・クライアント間制御」に基づく映像表示システムの開発

【サーバ機能】

- ・クライアント毎のカメラ別プロファイル管理および割当
- ・カメラ制御機能のクライアント間占有権管理
- ・録画機能
- ・外部への映像配信(閲覧用)

録画はJPEG

CameraStation

(4) : 保守容易性

← 各クライアントPCの設定をメディアカード記録とする事で機器交換処理を迅速化

(5)/(6) : 調整容易性/高環境性能

← AXIS Q7401ベースのPTZカメラ(電動雲台)の開発

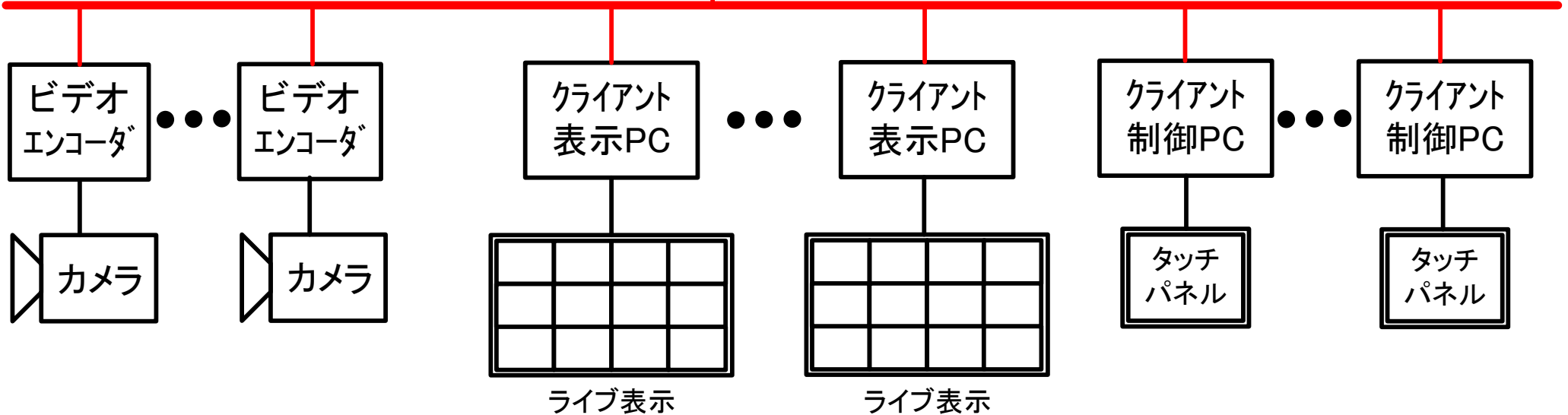
- ・Q7401のIO端子を用いた「PT」制御(リバーシブルモータ型)とRS485端子を用いた「Z」制御を実現 (制御にはJoystickも使用)

サーバ・クライアント間を「疎」結合とする事により可用性を高めた分散管理型システム

＜＜管理機能＞＞

- ・表示PC向け使用プロファイル(DB)管理
- ・カメラ制御の占有権(DB)管理
- ・外部への映像配信(閲覧用)

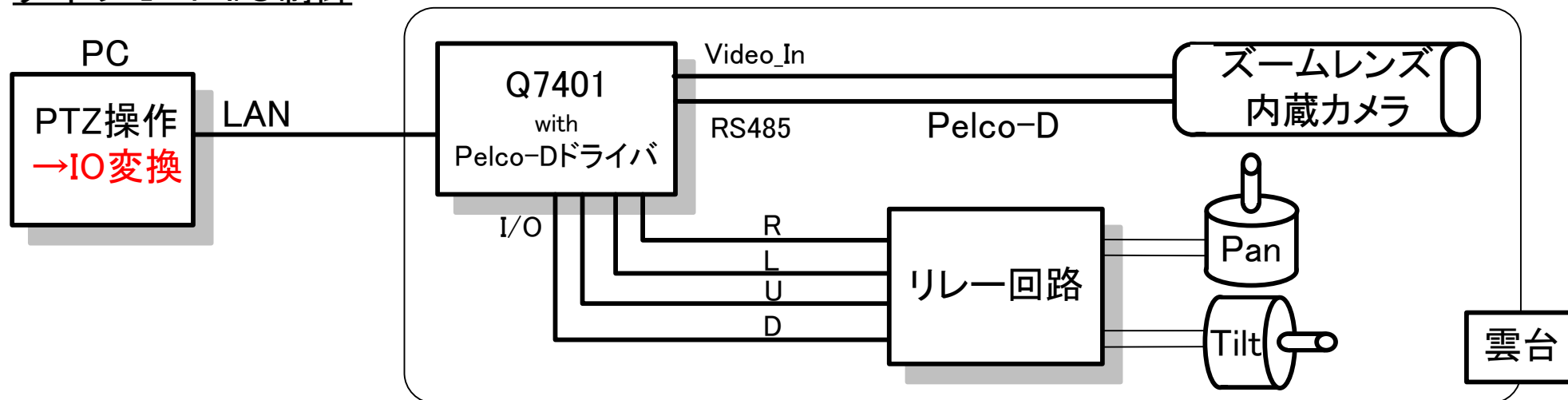
管理・録画サーバ



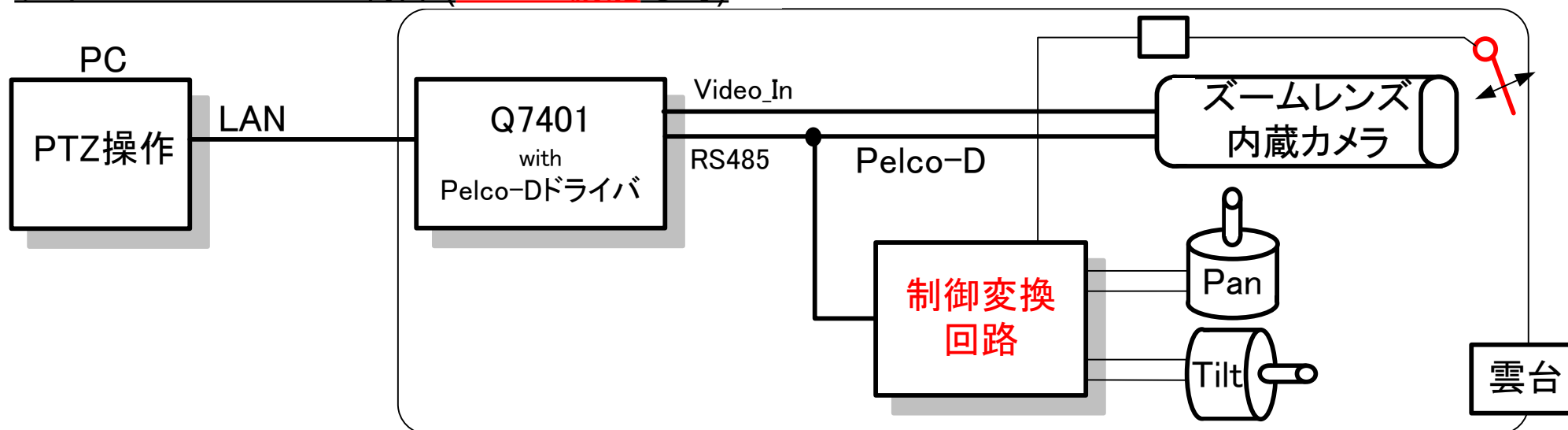
＜＜クライアントPC＞＞

- ・起動時に動作テーブルを自PC内メディアに格納。
(PC交換時もメディアをセットすれば設定完了)
- ・映像は各ビデオエンコーダから直接取込み表示

タイプ I : I/O制御



タイプ II : Pelco-D制御 (Preset機能も可)



金属構造物が多い大型施設に於いて、移動距離が長い「移動体通信」でリモート操作用の映像を伝送・表示するシステムを開発しました。(八洲電機殿,東芝テック殿と共同開発)

【適用例：大型工場設備での天井クレーン等の操作用映像システム】

システムに対する要求事項

- (1). 移動体通信
- (2). 環境変化に影響されない一定伝送帯域を保証する通信方式
- (3). 狭帯域下でも、低遅延でPCモニタに映像表示可能な圧縮方式
- (4). 高環境性能 (耐高温性、耐塵、耐振動)
- (5). 伝送異常検出機能

実現方式・手法

(1)/(2) : 移動体通信

- ← 伝送路としてLCX(漏洩同軸ケーブル)ベースのシステムを開発
東芝テック殿の論文参照 (東芝レビューVol.64 No.11 (2009))

(3) : 低遅延圧縮・伝送方式

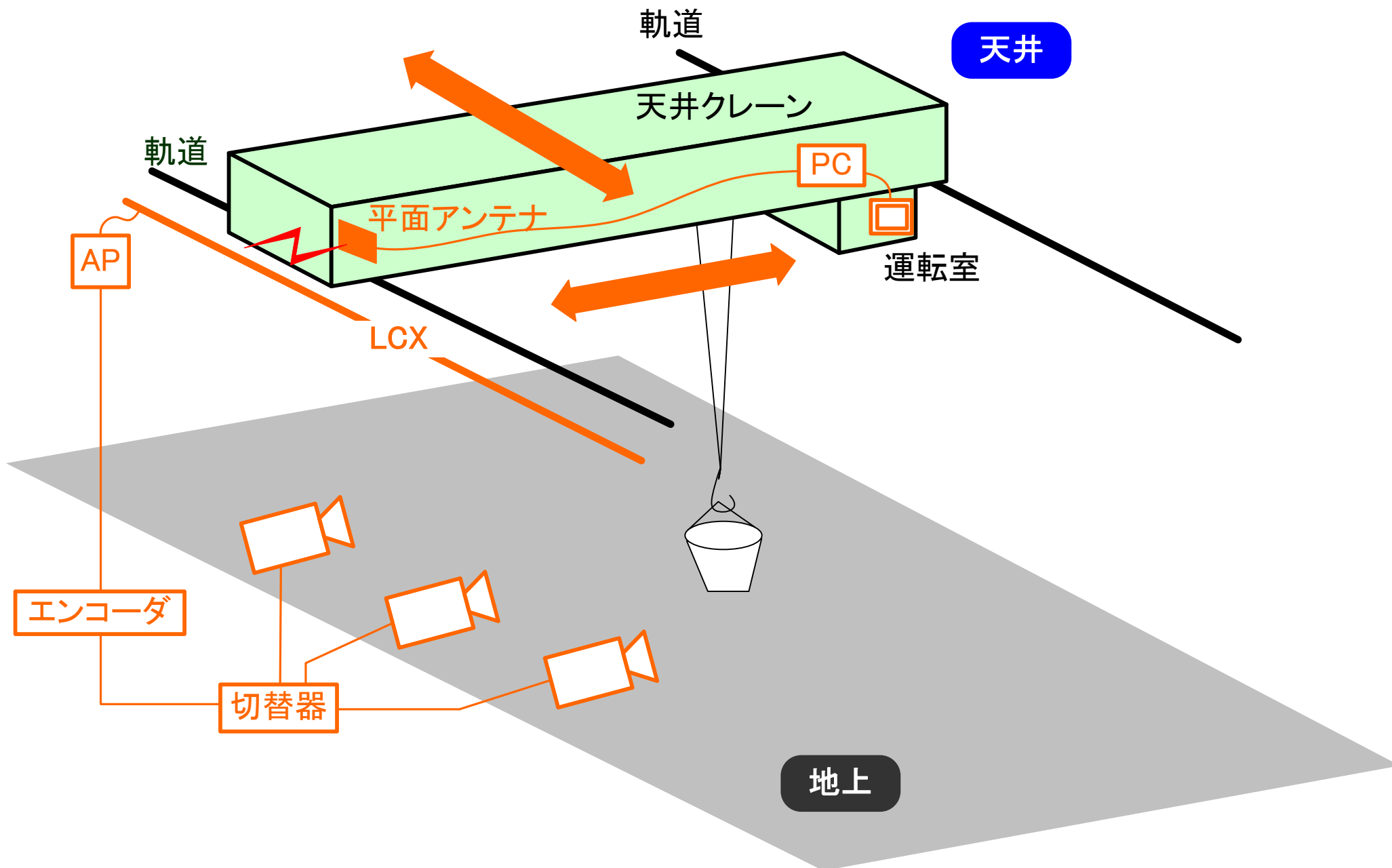
- ← 高速MPEGエンコーダの採用

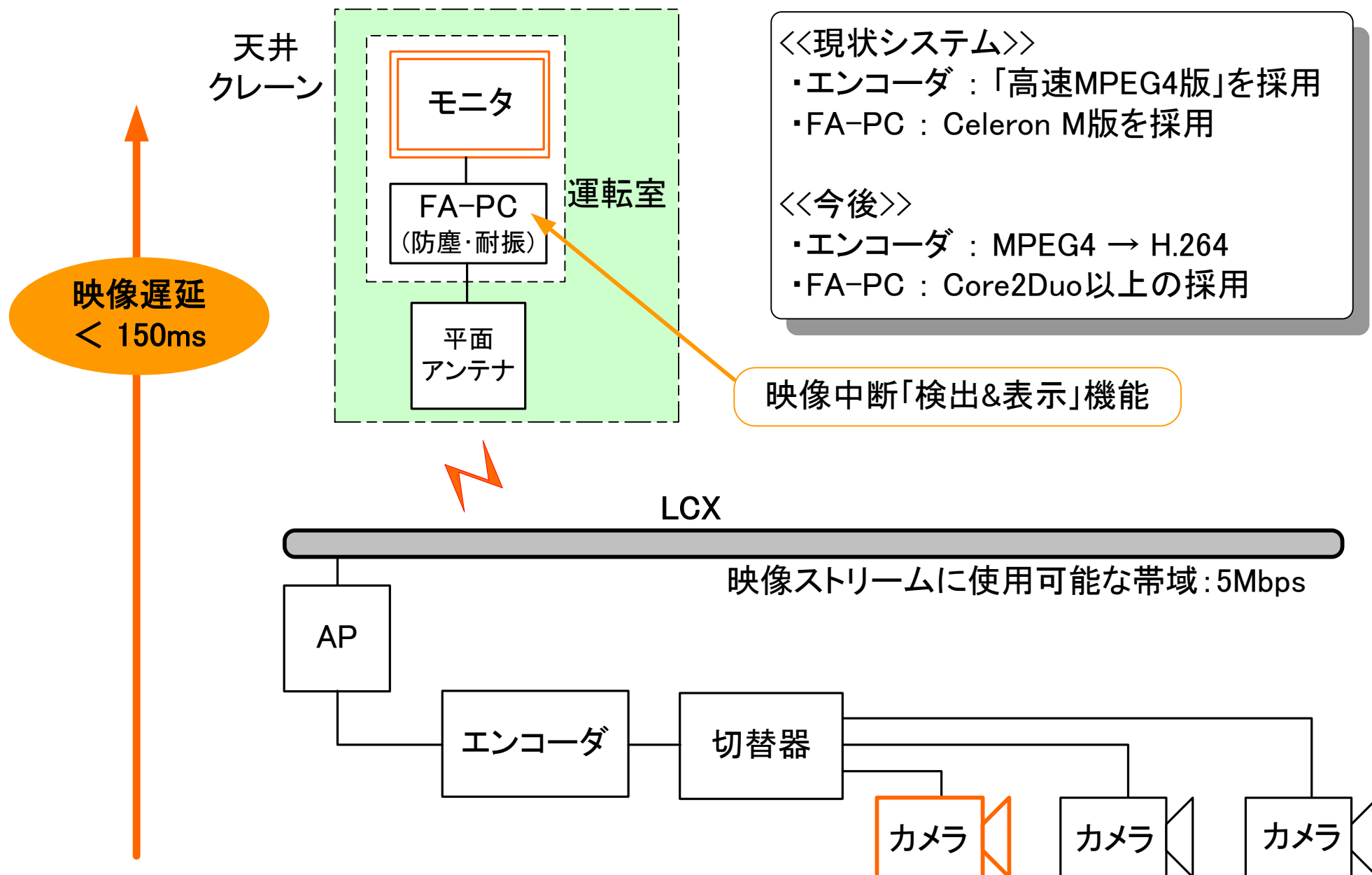
(4) : 高環境性能

- ← FANレス小型FA-PCの採用

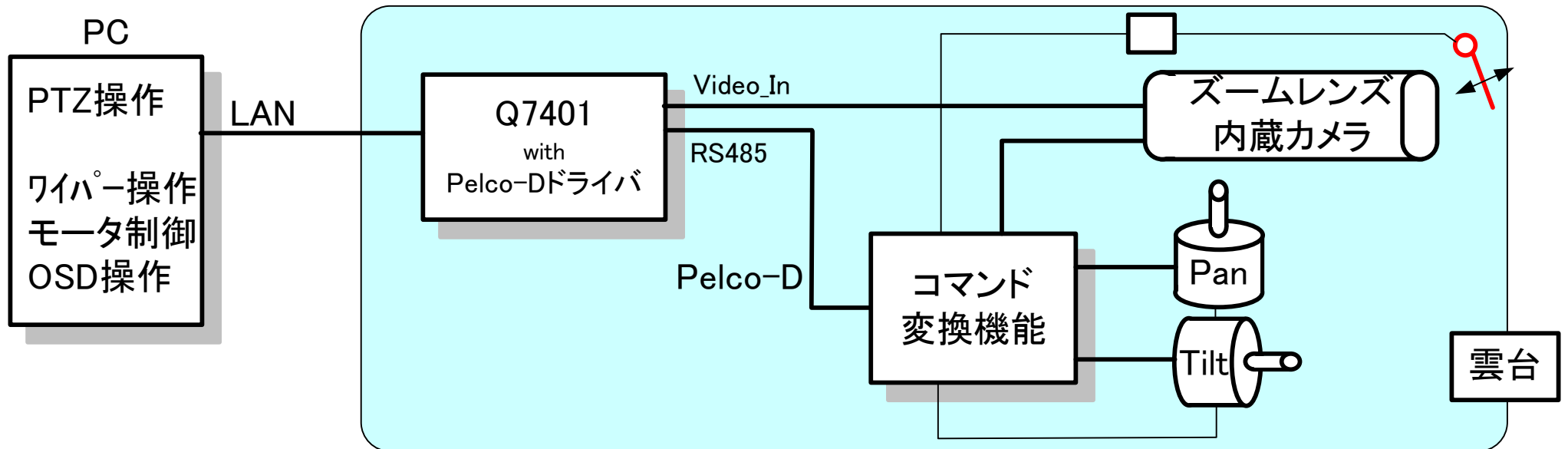
(5) : 伝送異常検出

- ← 伝送状態をモニタ用PC側で監視し、映像中断検出時にモニタに表示する機能





- ① AXISエンコーダとPelco-D対応PTZカメラシステムとの組合せによるネットワーク型装置
- ② 標準Pelco-Dドライバのインストール
RS485インタフェースで、ズームレンズ付カメラとサーボモータを制御
- ③ AXISのPelco-D用ドライバがサポートする「Pelco-Dコマンド直接出力機能」の活用
「ワイパー制御、サーボモータ電源制御、カメラ設定制御(OSD)」
をネットワーク経由で実行可能とした。



コンパクトな「アンプ+コントローラ内蔵サーボモータ」の採用によるスムーズなPZ動作を実現

今後の事業展開 : Keyword

- ・ 汎用版「監視用ソフトウェア(VMS)」
 - ・ 映像センサを含めたセンサとの密な連携が可能なシステム
(センサアラームからのカメラプリセット制御)
(センサ類の「動作モード、動作パターン」切替制御)

- ・ カスタマイズが可能なVMSの提供 . . . 小規模/中規模/大規模システム
(サポート可能なカメラ・エンコーダ製品はある程度に制限)

- ・ 低遅延ライブ表示 (メガピクセル、HDサイズ)
 - ・ ソフトウェア
 - ・ ハードウェア (エンコーダ、LCX他)

- ・ ネットワークカメラ用ハウジング付電動雲台シリーズ製品の拡充