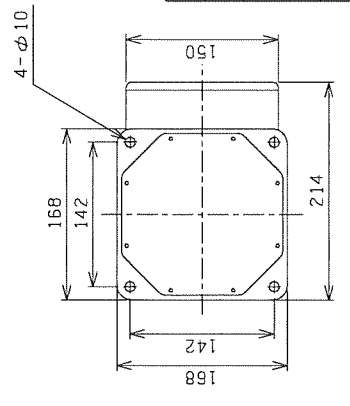
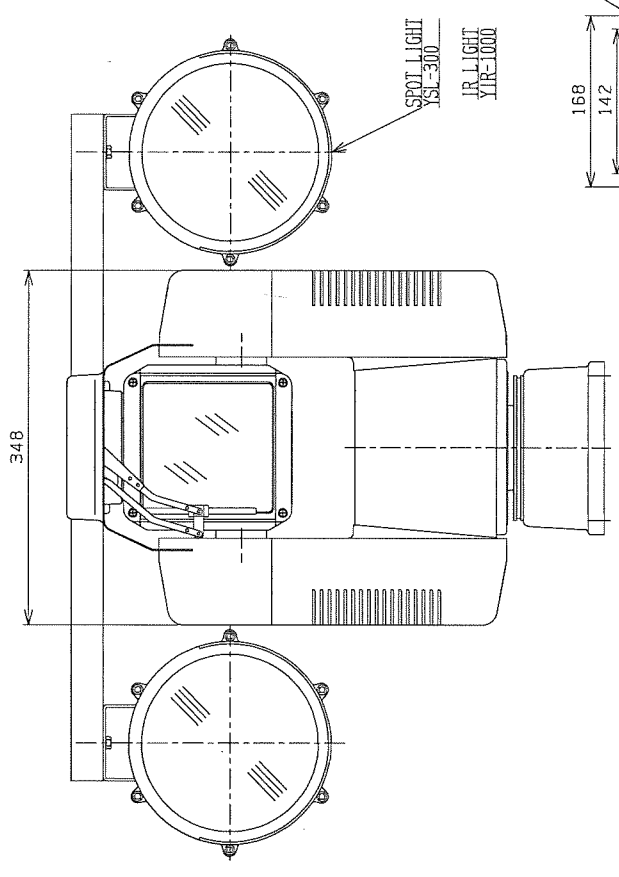
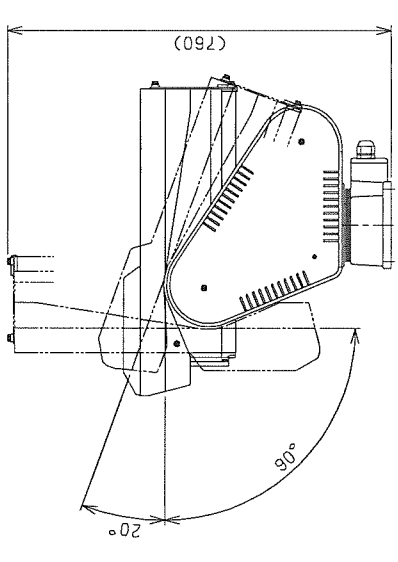
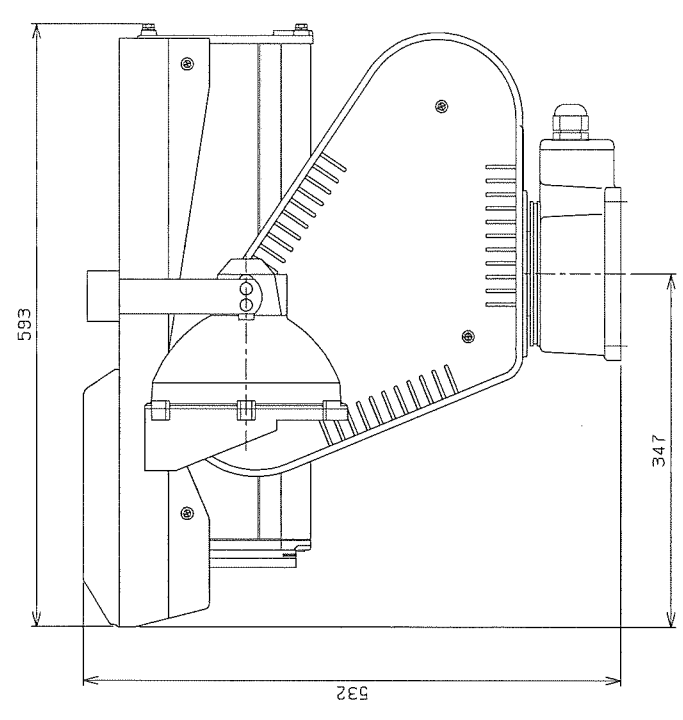
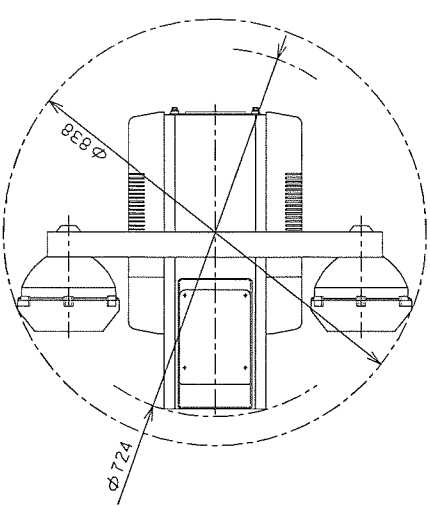


品名		仕様		備註		外観	
三角送		尺		1/5		YPT-6000S/SE	
設計		検図		承認			
沼沢				原嶋			
2010.05.13				2010.05.13			
中央電子システム株式会社							
				図面番号			



設計	沼沢	校図	1/5	承認	原嶋	2000.05.13
三角法	尺	寸	1/5	承認	原嶋	2000.05.13
YPT-6000S/SE			投光器付			
中央電子システム株式会社						
						図面番号