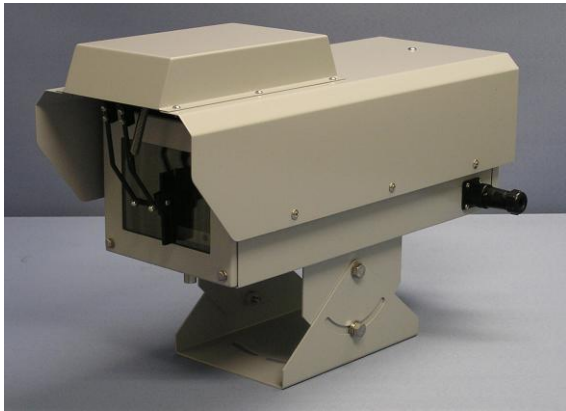


耐蝕形カメラハウジング仕様

CYU-2090S1



前方からの外観写真



後方からの外観写真

■ 機器概要

本機は、塩害、防湿、腐食性ガスのあるところで使用できるカメラハウジングです。ヒーター、ファン、デフロスター、ワイパー、半固定雲台を装備しています。

■ 仕様

- | | |
|--------------|---|
| 1. 種別 | 屋外等全天候型 |
| 2. 電源 | AC100V±10% 50/60Hz±5% |
| 3. 消費電力 | 約 77W |
| 4. 使用温度範囲 | -10℃～+50℃ (凍結なきこと) |
| 5. 使用湿度範囲 | 95%以下 (結露なきこと) |
| 6. 防水性(保護等級) | IP55 |
| 7. 外形寸法 | 幅 200×高 326×全長 480mm (半固定雲台含む) |
| 8. 重量 | 約 9kg (カメラ収容部: 約 7.5kg、半固定雲台部: 約 1.5kg) |

■ その他

- | | |
|-------|-----------------------------|
| 1. 本体 | SUS304 |
| 2. 仕上 | ライトグレー (マンセル M0.5Y8/0.7 近似) |

■ 性能

- | | |
|-----------|-----------------|
| 1. ファン | 約 7W (25℃以上オン) |
| 2. ヒーター | 約 50W (5℃以下オン) |
| 3. デフロスター | 約 10W (25℃以下オン) |
| 4. ワイパー | 約 10W |

■ 付属品

- | | |
|------------|-------------------------------|
| 1. コネクター | N-P-5×1個、NJW-207-PF (10) ×1個、 |
| 2. カメラ取付ネジ | U1/4・20UNC×2 |
| 3. 本体取付ボルト | M6×15 3本 (ナット、平W、スプリングW付) |

CES 中央電子システム株式会社

電話 042-378-1240

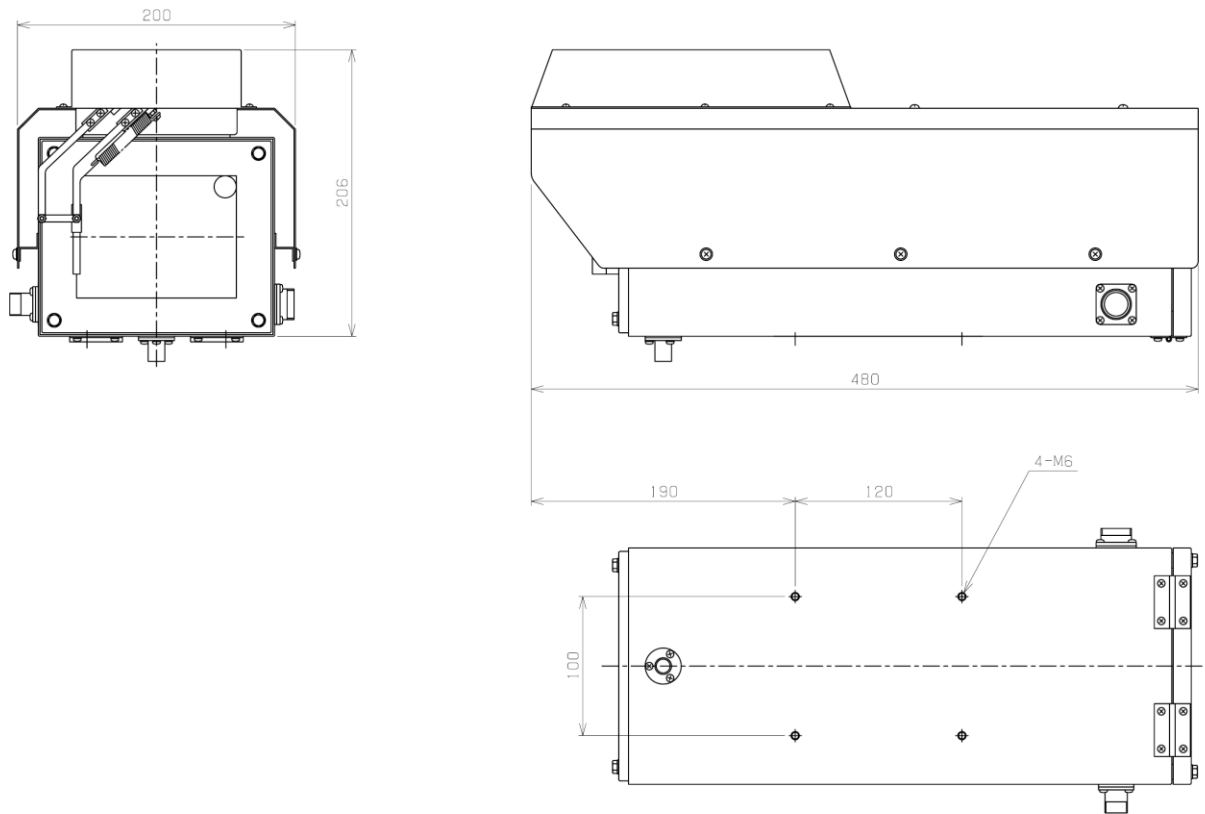
FAX 042-377-2784

<http://www.cesinc.co.jp>

<http://www.vieweb.org>

耐蝕形カメラハウジング仕様

外形寸法図 (カメラ収容部)



中央電子システム株式会社

電話 042-378-1240

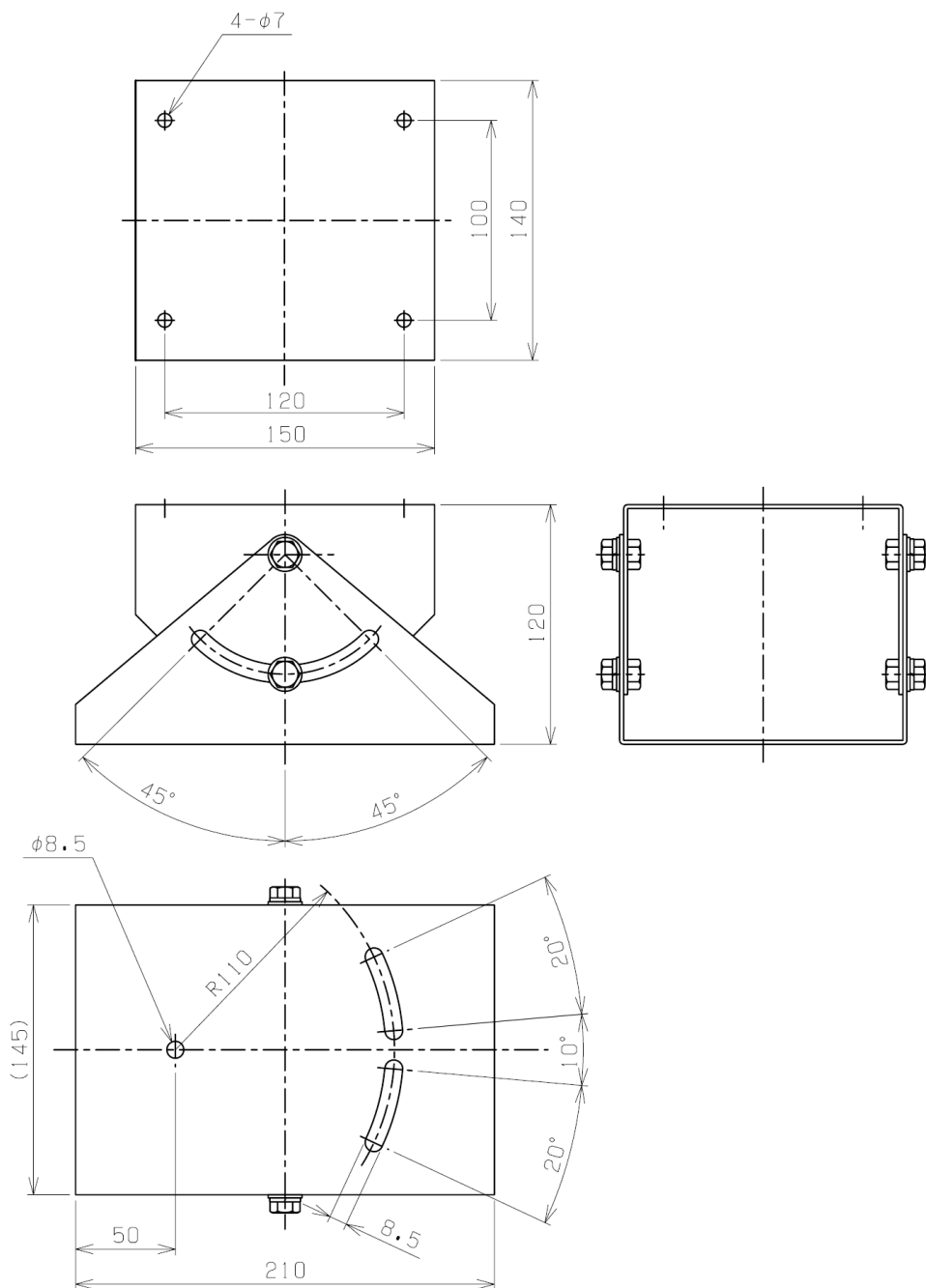
FAX 042-377-2784

<http://www.cesinc.co.jp>

<http://www.vieweb.org>

耐蝕形カメラハウジング仕様

外形寸法図（半固定雲台部）



中央電子システム株式会社

電話 042-378-1240

FAX 042-377-2784

<http://www.cesinc.co.jp>

<http://www.vieweb.org>