

# 半固定雲台

HB-8

## ● 機器概要

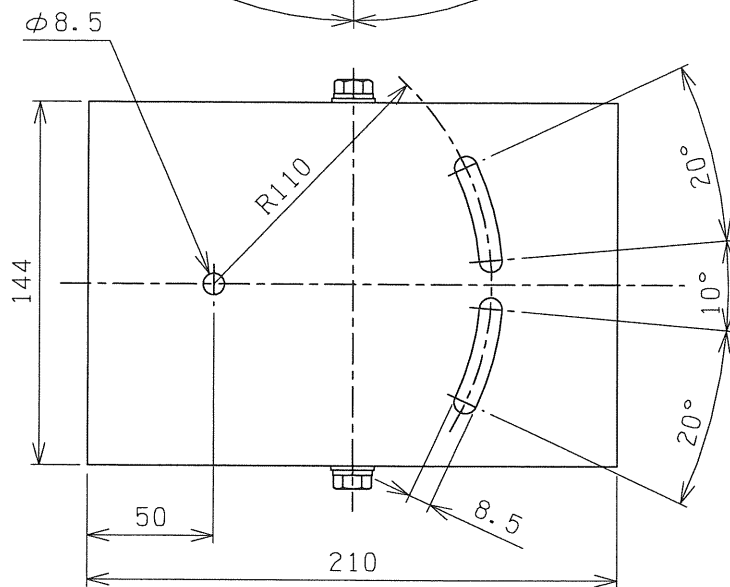
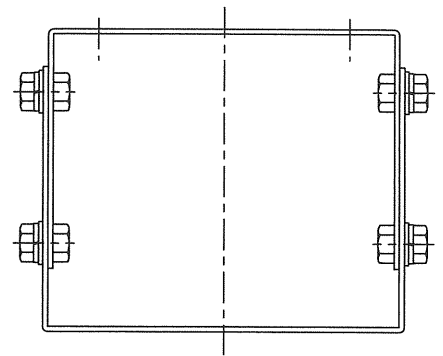
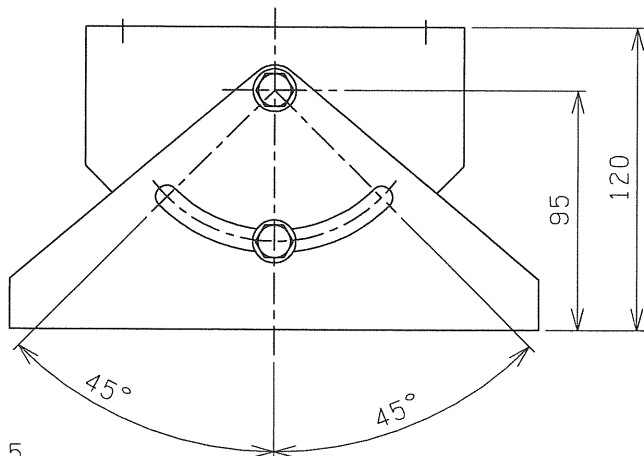
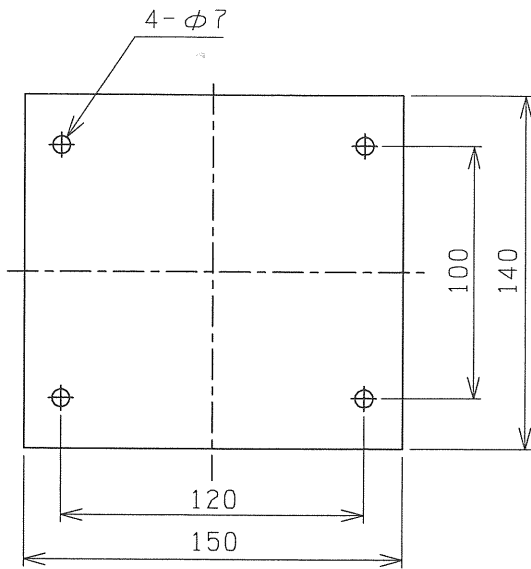
カメラハウジングを搭載し一定の位置に固定させる為の雲台です。

## ● 仕様

1	種別	屋外全天候形
2	重量	約2.5Kg
3	外形寸法	W144×H120×D210mm
4	材質	SUS304
5	塗装色	指定色(標準:マンセルN7)

## ● 性能

1	上下角度	±45° (以内任意可変可)
2	左右角度	±10° (以内任意可変可)



品名 外形図			材質	個数	処理
三角法	尺度	1/3	HB-8		
設計 沼沢	検図 立山	承認 原嶋			
			図面番号		

'12.01.11

中央電子システム株式会社