

屋外形回転台

CYU-728

● 機器概要

本器は屋外においてテレビカメラを収納したカメラハウジングを搭載し、カメラを上下左右に遠隔操作できる全天候型電動旋回台です。

● 仕様

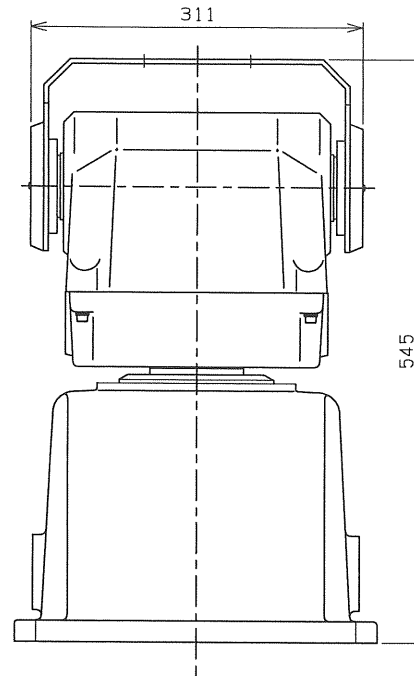
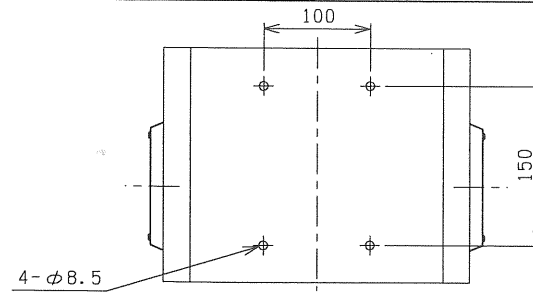
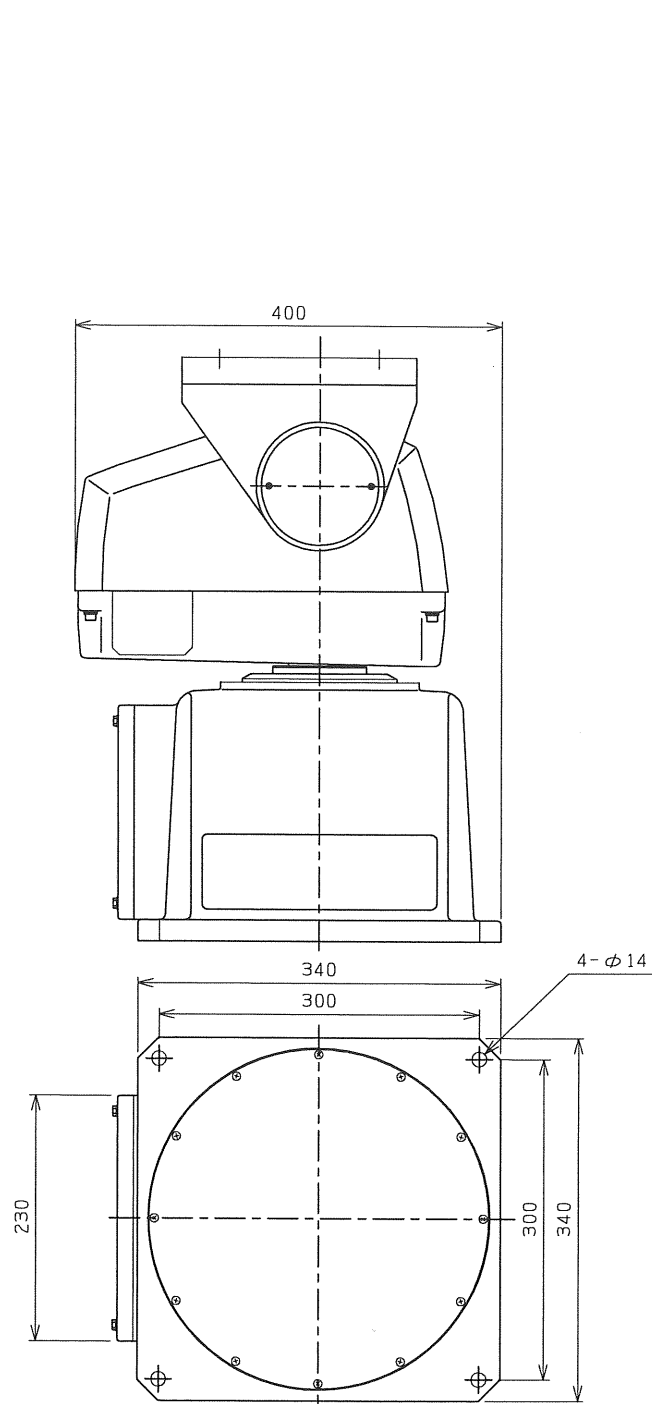
1 種別	屋外全天候形
2 電源	AC100V±10% 50/60Hz
3 周囲温度	-10°C~+50°C
4 消費電力	約120W
5 外形寸法	W311×H545×D400mm
6 重量	約40Kg
7 塗装色	指定色(標準:マンセルN7)

● 材質

1 本体	耐蝕アルミニウム鋳物
------	------------

● 性能

1 回転角度	水平	340° (30° 毎内部調整可)
	垂直	上15° 下60° (以内で内部調整可)
2 回転速度	水平	約2.9° /sec 50Hz
	水平	約3.0° /sec 50Hz
3 搭載重量	60Kg以下	
4 耐風速	動作可能	40m/sec
	非破壊	60m/sec
5 保護等級	IP55相当	



品名 外形図			材質	個数	処理
三角法	尺度	1/5	CYU-728		
設計 沼沢	検図	承認			
					図面番号

中央電子システム株式会社