

# 水冷形カメラハウジング

## CYU-501

### ● 機器概要

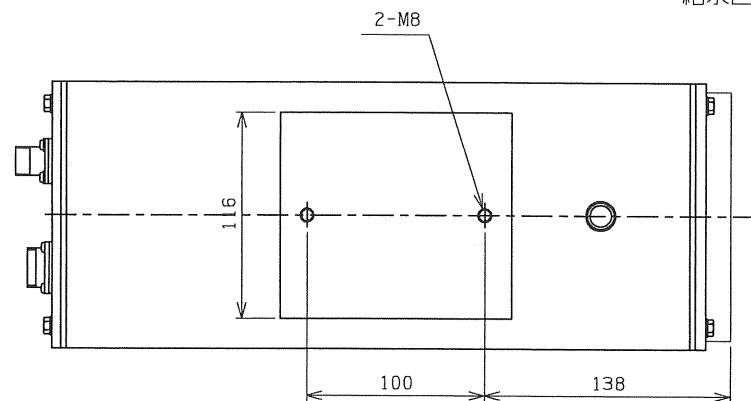
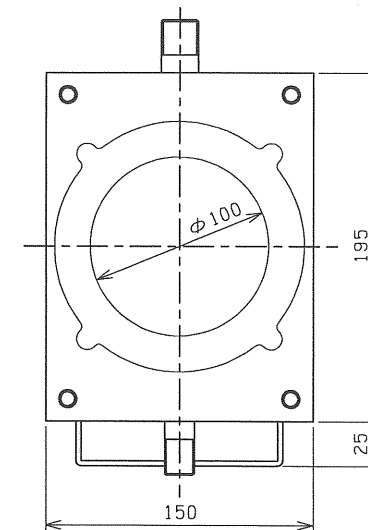
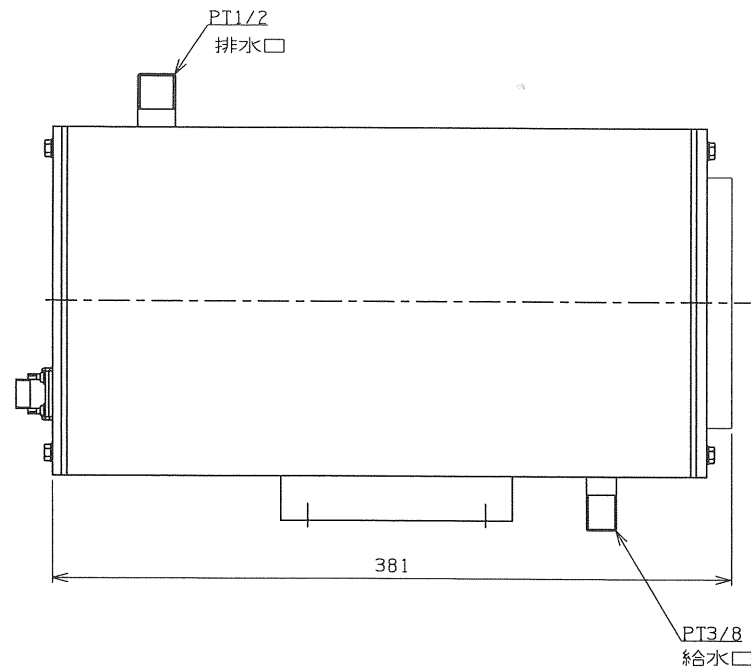
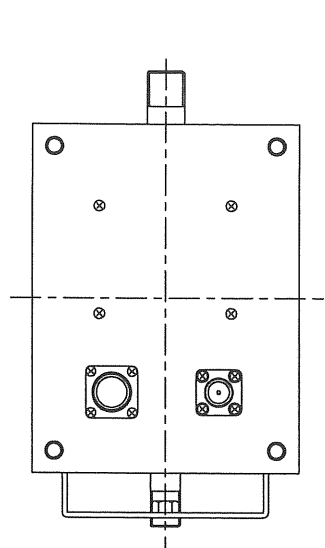
本器は周囲温度が高い場所でテレビカメラを使用する時のテレビカメラ保護ケースです。  
筐体は二重構造で水による冷却方式となっております。  
内部に空気攪拌用ファン、又内部温度の異常を報知する警報用接点を内蔵しています。

### ● 仕様

1	種別	屋内形
2	電源	AC100V±10% 50/60Hz
3	周囲温度	最高100℃
4	水量	30℃以下の水で毎分2～5ℓ
5	水圧	2kg/cm <sup>2</sup> 以下
6	警報信号	内部温度50℃以上でメイク信号
7	外形寸法	W150×H220×D381mm
8	重量	約19Kg

### ● 材質

1	本体	SPCCT
2	前面枠	A5052
3	窓部	耐熱ガラス
4	塗装色	指定色(標準:マンセルN7)



品名 外形図			材質	個数	処理
三角法	尺度	1/3	CYU-501		
設計	検図	承認			
沼沢	立山	原嶋	図面番号		
12.01.11					

中央電子システム株式会社