

耐蝕形カメラハウジング

CYU-2280S

● 機器概要

本器は屋外において塩害、防湿及び腐食性ガスの有るところで使用する為のテレビカメラ保護ケースです。

内部にヒーター、ファン、デフロスターを装備し且つワイパーも有しております。

● 仕様

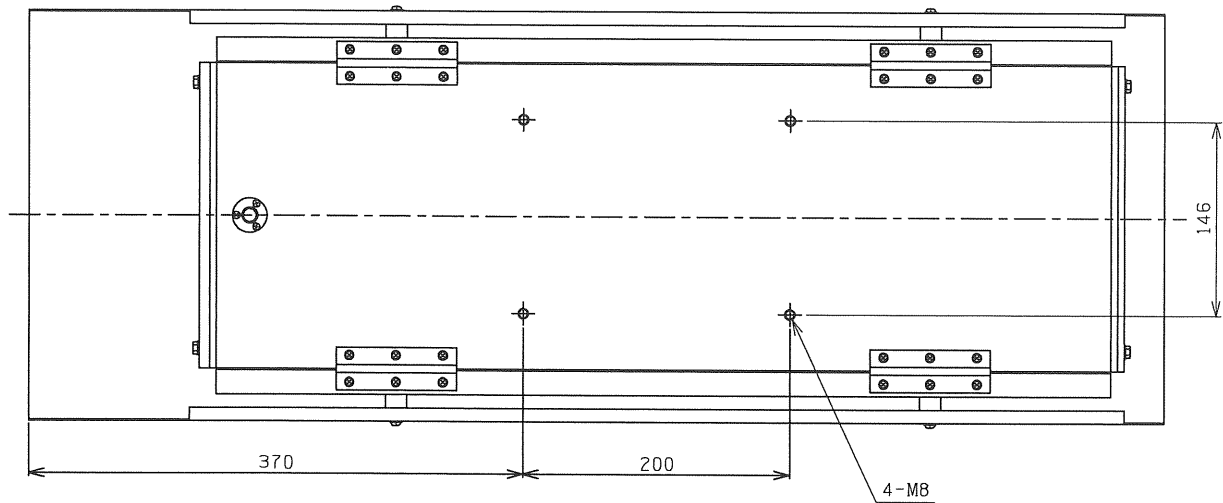
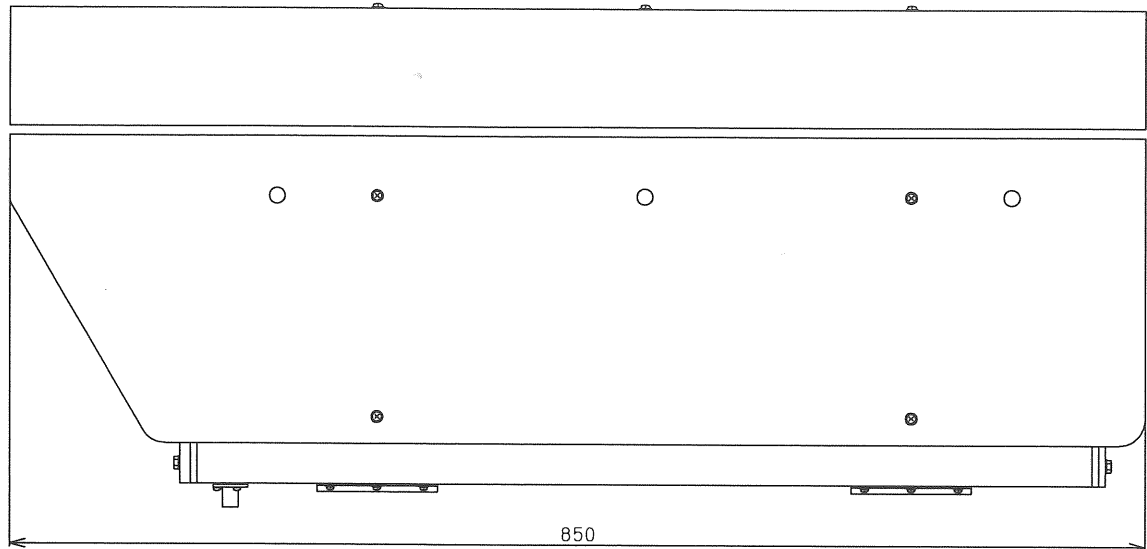
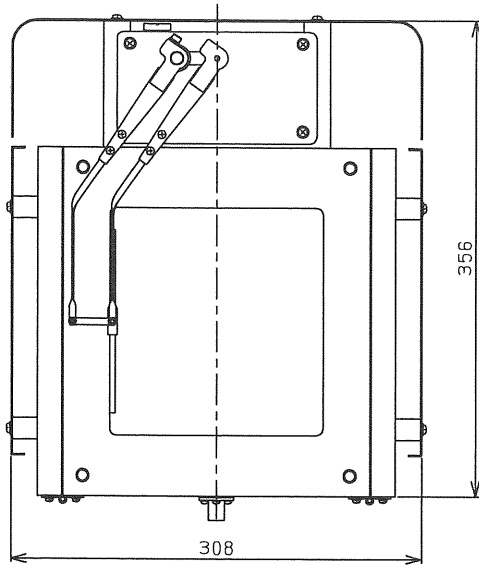
1	種別	屋外全天候形
2	電源	AC100V±10% 50/60Hz
3	消費電力	約145W
4	外形寸法	W308×H356×D850mm
5	重量	約16Kg

● 材質

1	本体	SUS304
2	ワイパーケース	耐蝕アルミニウム鋳物

● 性能

1	ファン	約15W(常時作動)
2	ヒーター	約100W(5°C以下作動)
3	デフロスター	約10W(40°C以上停止)
4	ワイパー	約20W(定位置に自動復帰)
5	周囲温度	-30°C~+50°C
6	保護等級	IP55相当
7	塗装色	指定色(標準:マンセルN7)



品 外 形 図			材 質	個 数	処 理
三角法	尺 度	1/4	CYU-2280S		
設 計	検 査	承 認			
沼 沢	立 山	原 嶋	図 面 番 号		
		12 01 11	中央電子システム株式会社		