

船舶用カメラハウジング

CYU-2080S

● 機器概要

本器は船舶甲板上等において使用するテレビカメラ保護ケースです。
主要材質をステンレスとしケース内部にはヒーター、ファン、デフロスターを
装備し且つワイパーも有しております。

● 仕様

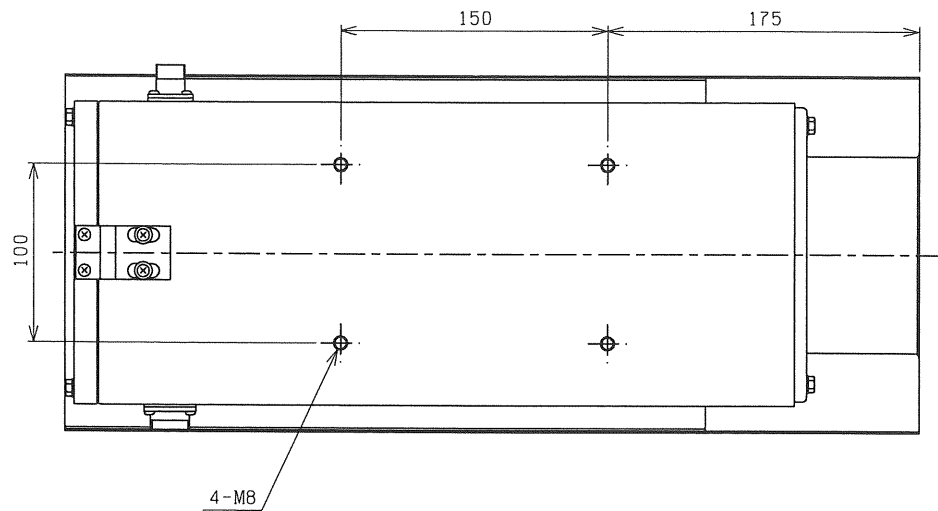
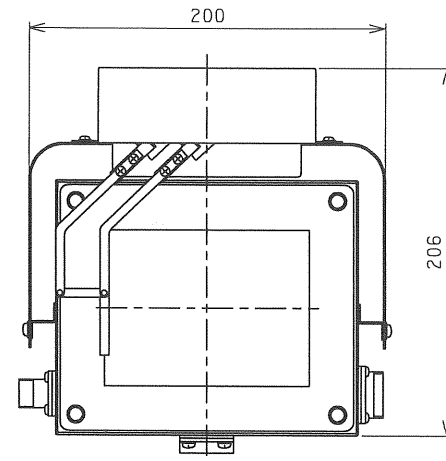
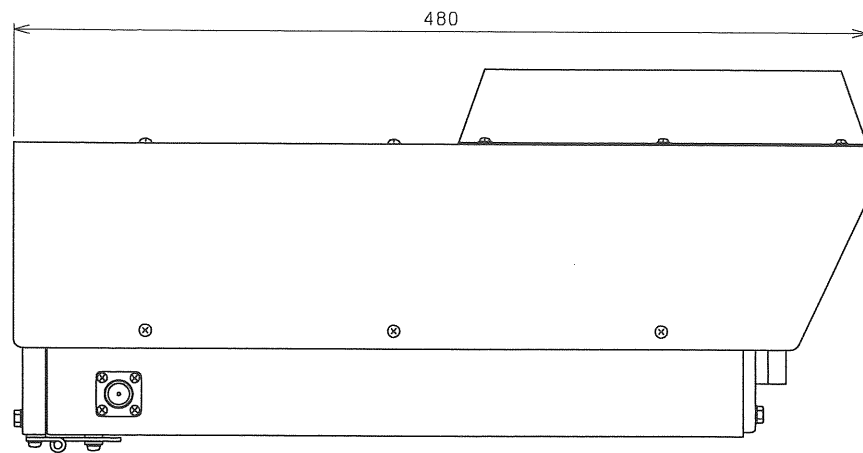
1	種別	屋外全天候形
2	電源	AC100V±10% 50/60Hz
3	消費電力	約77W
4	外形寸法	W206×H200×D480mm
5	重量	約12Kg

● 材質

1	本体	SUS304
2	ワイパーケース	耐蝕アルミニウム鋳物

● 性能

1	ファン	約7W(常時作動)
2	ヒーター	約50W(5°C以下作動)
3	デフロスター	約10W(40°C以上停止)
4	ワイパー	約10W(定位置に自動復帰)
5	周囲温度	-30°C～+50°C
6	保護等級	IP55相当
7	耐震性	2～7Hz:振幅2.5mm 7～50Hz:0.5Gの振動に耐えること。
8	塗装色	指定色(標準:マンセルN7)



品名 外形図			材質	個数	処理	
三角法	尺度	1/3	CYU-2080S			
設計	検図	承認				
沼沢	立山	原嶋				図面番号

中央電子システム株式会社