

重荷重回転台

CYU-1073

● 機器概要

本器は屋外においてテレビカメラを収納したカメラハウジングを搭載し、カメラを上下左右に遠隔操作できる全天候型電動旋回台です。

● 仕様

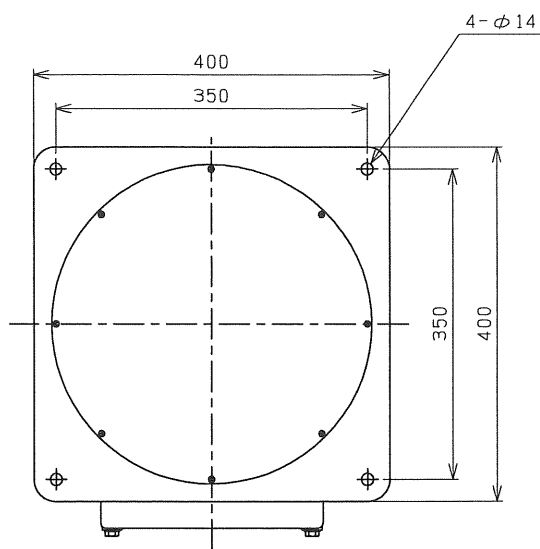
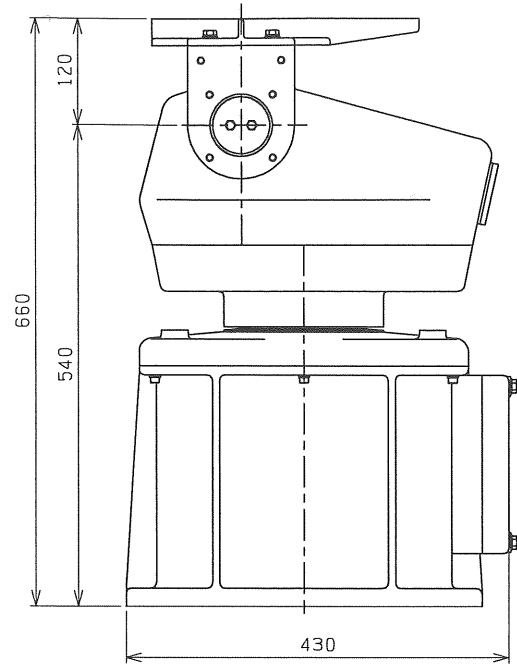
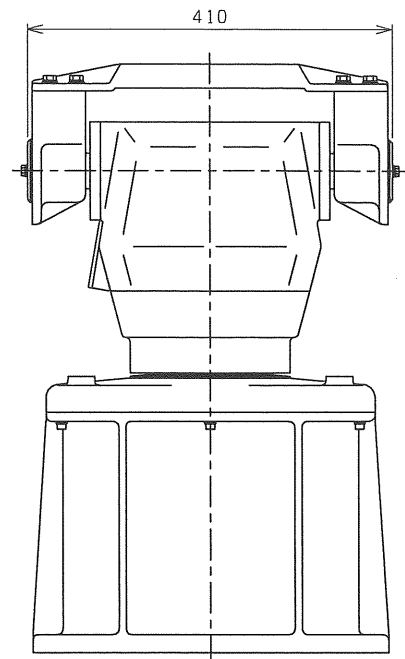
1 種別	屋外全天候形
2 電源	AC100V±10% 50/60Hz
3 周囲温度	-10°C～+50°C
4 消費電力	約200W
5 外形寸法	W410×H600×D430mm
6 重量	約75Kg
7 塗装色	指定色(標準:マンセルN7)

● 材質

1 本体	耐蝕アルミニウム鋳物
------	------------

● 性能

1 回転角度	水平	340° (30° 毎内部調整可)
	垂直	上15° 下60° (以内で内部調整可)
2 回転速度	水平	約2.5° /sec 50Hz
	水平	約2.5° /sec 50Hz
3 搭載重量	80Kg以下	
4 耐風速	動作可能	40m/sec
	非破壊	60m/sec
5 保護等級	IP55相当	



品名	外形図		材質	個数	処理		
	三角法	尺度	1/6				
設計	検図	承認	CYU-1073				
沼沢							図面番号
中央電子システム株式会社							