

# 屋外形回転台

## CYU-1003

### ● 機器概要

本器は屋外においてテレビカメラを収納したカメラハウジングを搭載し、カメラを上下左右に遠隔操作できる全天候型電動旋回台です。

### ● 仕様

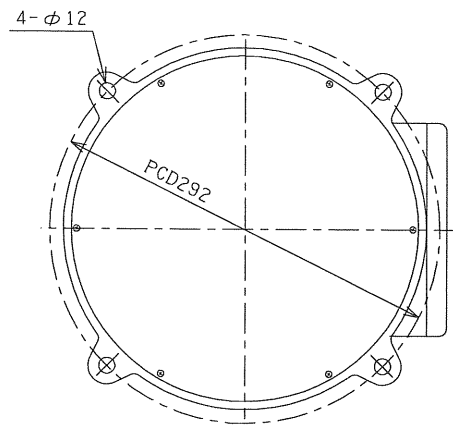
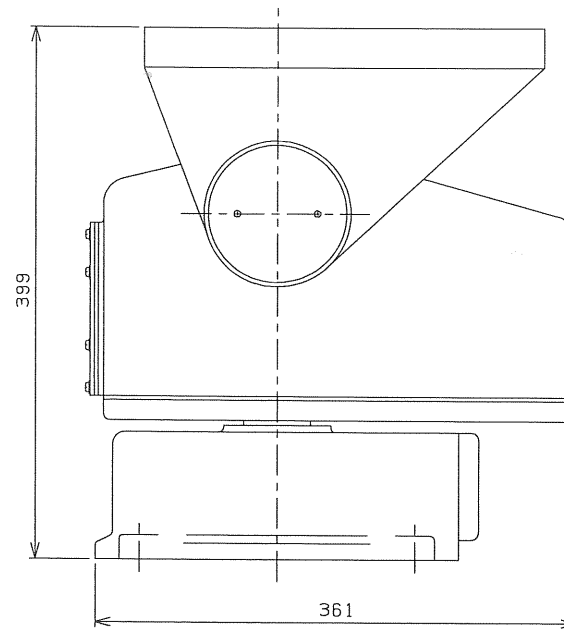
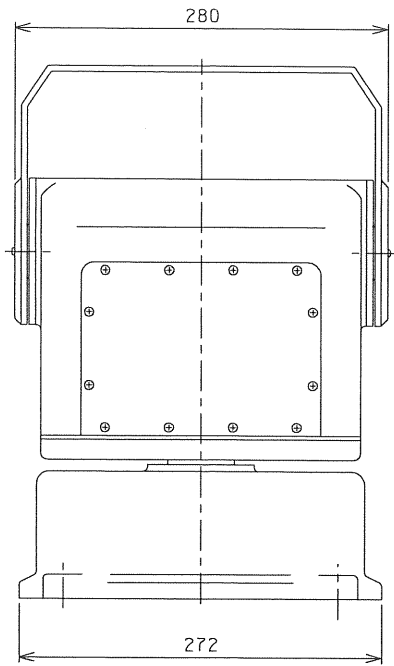
1	種別	屋外全天候形
2	電源	AC100V±10% 50/60Hz
3	周囲温度	-10°C~+50°C
4	消費電力	約250W
5	外形寸法	W280×H399×D361mm
6	重量	約36Kg
7	塗装色	指定色(標準:マンセルN7)

### ● 材質

1	本体	耐蝕アルミニウム鋳物
---	----	------------

### ● 性能

1	回転角度	水平	340° (30° 毎内部調整可)
		垂直	上15° 下60° (以内で内部調整可)
2	回転速度	水平	約2.7° /sec 50Hz
		水平	約2.5° /sec 50Hz
3	搭載重量	30Kg以下	
4	耐風速	動作可能	40m/sec
		非破壊	60m/sec
5	保護等級	IP55相当	
6	内部ヒーター	50W×4枚	



品名 外形図			材質	個数	処理	
三角法	尺度	1/4	CYU-1003			
設計	検図	承認				
沼沢						図面番号
中央電子システム株式会社						